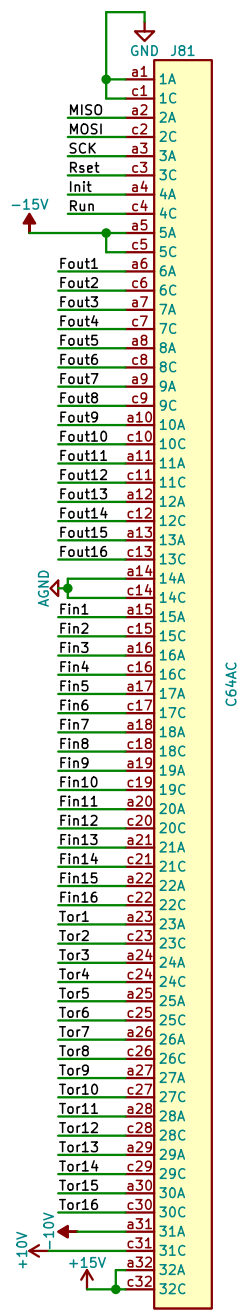
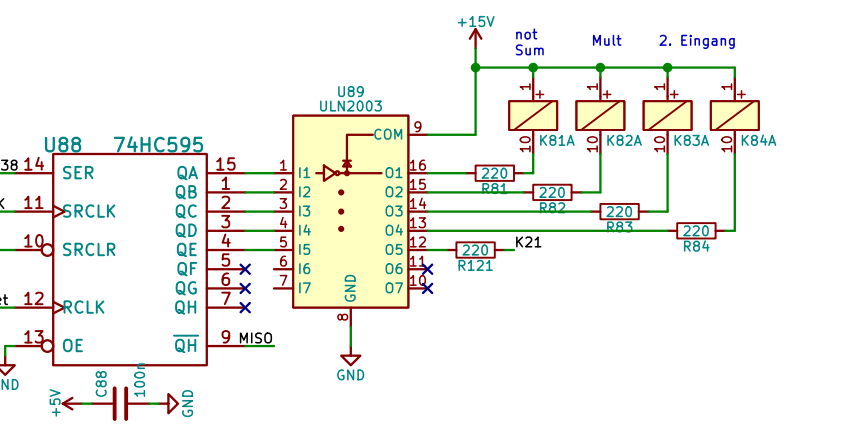
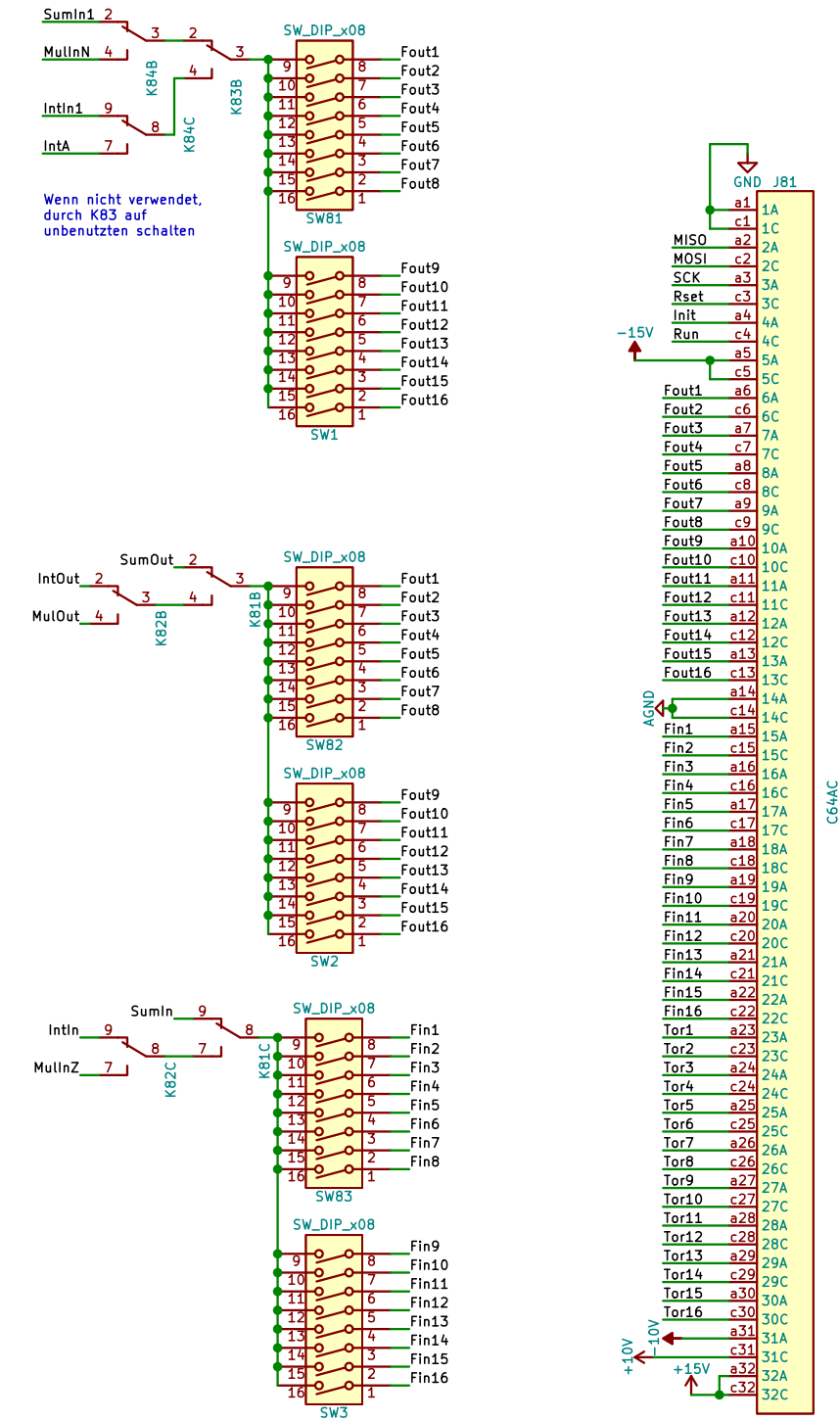
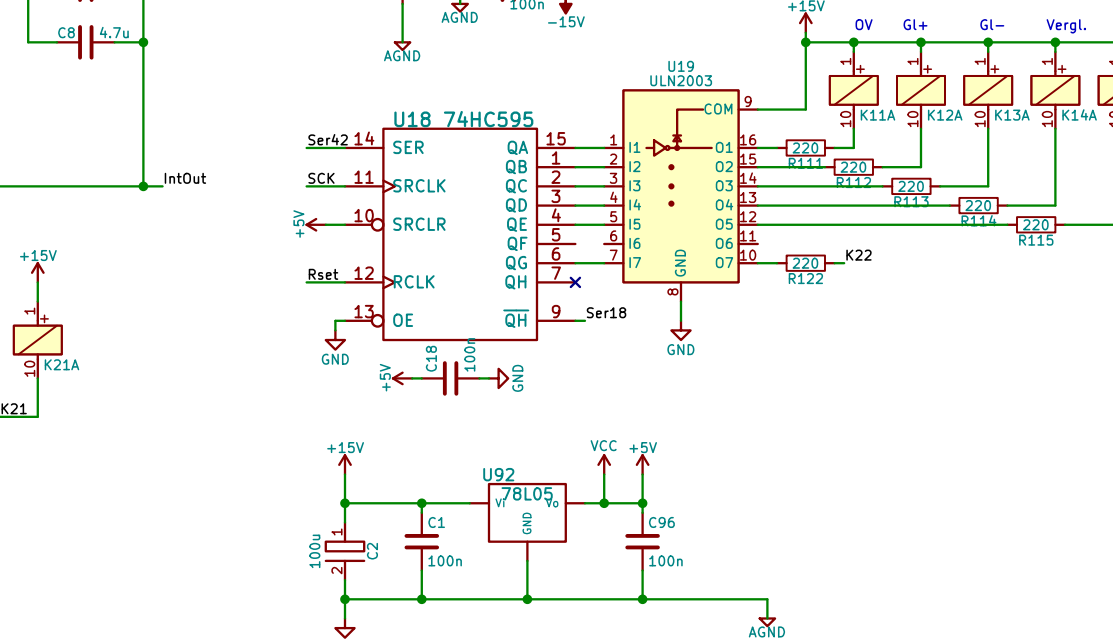
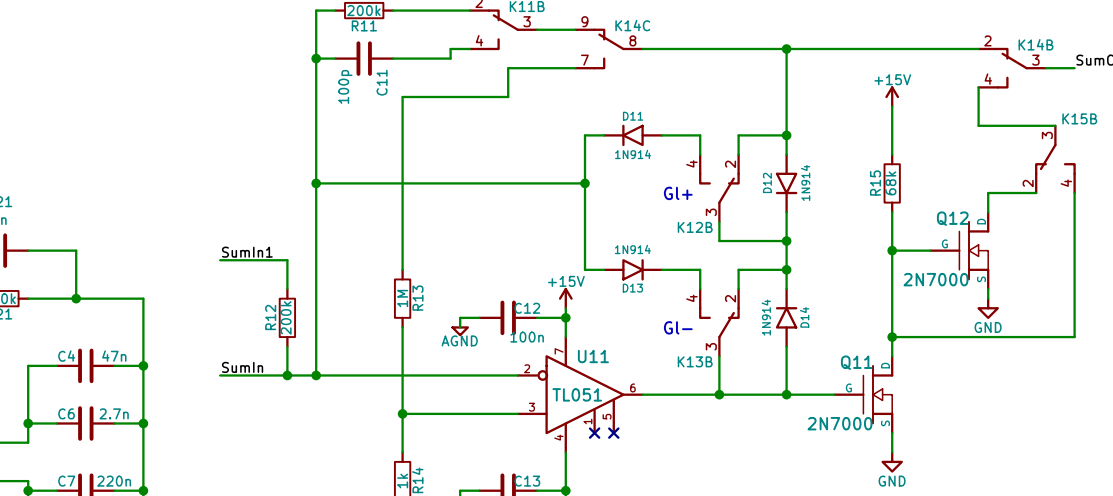
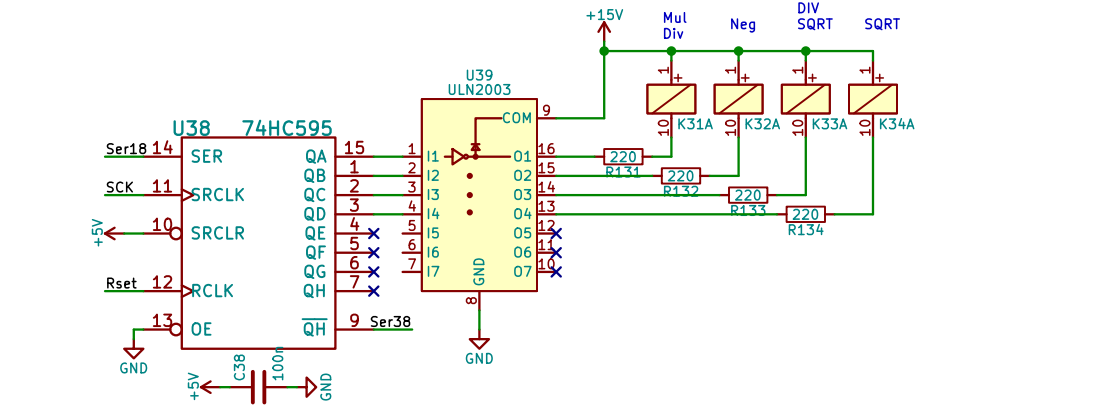
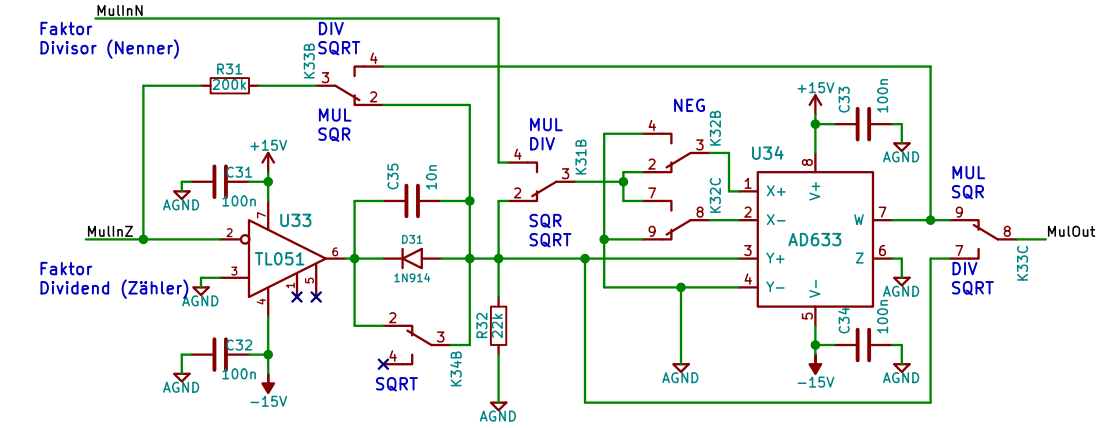


Für Quadratwurzel DIV und SQRT aktivieren.
Ist SQR gesetzt, ist der Divisor der Eingang > 0
Sonst ist der Dividend der Eingang < 0.
Werte falscher Polarität liefern 0.
NEG darf nicht aktiv sein.

Für eine Division muss der Divisor (intern) >0 sein,
also bei positivem Eingang NEG zu setzen.



Analoge und digitale Signale verwenden die gleiche Massefläche;
digitale Signale sind während einer Rechnung unverändert.